



## DESCRIZIONE

**Bollitore Tank in tank per installazione murale orizzontale/verticale.**

- Isolamento di elevata qualità in poliuretano rigido, spessore 30 mm
- Elegante design: rivestimento esterno di colore grigio in polipropilene di forte spessore, resistente agli urti
- Termostato di comando (accessorio in opzione)
- Supporti murali (accessorio in opzione)
- 5 modelli da 105 a 242 litri di capacità totale
- Massima potenza assorbita da 23 a 53 kW

## SISTEMA TANK-IN-TANK

**10 ANNI DI GARANZIA SUL CORPO BOLLITORE IN ACCIAIO INOX**

## SCHEMA DI PRINCIPIO



1. Entrata acqua fredda sanitaria.
2. Uscita acqua calda sanitaria.
3. Sfiato aria manuale.
4. Mandata riscaldamento (primario).
5. Ritorno riscaldamento (primario).
6. Isolamento in poliuretano rigido 30 mm (senza CFC).
7. Serbatoio esterno in acciaio.
8. Serbatoio interno in acciaio inox.
9. Coperchio in PVC rigido.
10. Rivestimento in polipropilene.
11. Basamento in PVC rigido.
12. Pozzetto termostato in acciaio inox.

## TEMPERATURA DI FUNZIONAMENTO

Riscaldamento: 85°C  
Acqua di alimentazione: 10°C

## FATTORI DI CORREZIONE

Primario 75 °C  
Acqua calda sanitaria 45 °C : coefficiente 0,8  
Acqua calda sanitaria 60 °C : coefficiente 0,75  
  
Primario 65 °C  
Acqua calda sanitaria 45 °C : coefficiente 0,6

**I modelli 100-210 della Gamma Comfort possono essere installati sia a basamento che a muro in configurazione orizzontale/verticale (mod. 210 solo murale verticale). Il modello Comfort 240 può essere installato solamente a basamento.**

### Codice Nome

<b>06631201</b>	Comfort 100 - Bollitore Inox Tank in Tank 100 litri
<b>06631301</b>	Comfort 130 - Bollitore Inox Tank in Tank 130 litri
<b>06631401</b>	Comfort 160 - Bollitore Inox Tank in Tank 160 litri
<b>06631501</b>	Comfort 210 - Bollitore Inox Tank in Tank 210 litri
<b>06631601</b>	Comfort 240 - Bollitore Inox Tank in Tank 240 litri

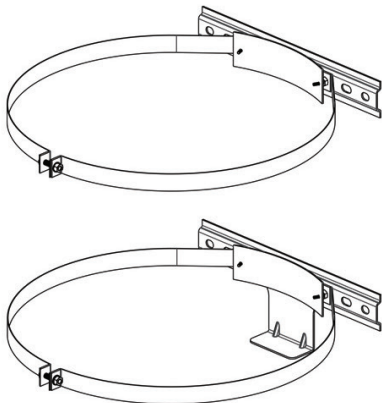
### ACCESSORI

#### Codice Articolo

<b>10800102</b>	Kit di collegamento comprendente gruppo di sicurezza, miscelatore termostatico e presa da 3/4" per vaso d'espansione sanitario.
<b>39554161</b>	Kit di staffaggio a muro in configurazione orizzontale/verticale Comfort 100-210 (mod. 210 solo murale verticale).
<b>24614184</b>	Kit termostato Comfort



24614184



39554161

# Bollitori Inox Tank in Tank

## CARATTERISTICHE TECNICHE E DIMENSIONI

Tipo		CF 100	CF 130	CF 160	CF 210	CF 240
Capacità totale	L	105	130	161	203	242
Superficie di scambio termico tank sanitario	m <sup>2</sup>	1,03	1,03	1,26	1,54	1,94
Connessioni circuito primario	Ø	1" F	1" F	1" F	1" F	1" F
Connessioni circuito sanitario	Ø	3/4" M	3/4" M	3/4" M	3/4" M	3/4" M
Temperatura max. di esercizio	°C	90	90	90	90	90
Pressione max. di esercizio (sanitario)	bar	8,6	8,6	8,6	8,6	8,6
Pressione max. di esercizio (primario)	bar	3	3	3	3	3
Dimensione A	mm	845	1005	1205	1475	1720
Dimensione B	mm	580	740	940	1210	1455
Dimensione C	mm	215	215	215	215	210
Peso a vuoto	kg	37	40	47	58	65

## PERFORMANCE ACQUA CALDA SANITARIA

Tipo		CF 100	CF 130	CF 160	CF 210	CF 240
Portata di punta a 40°C	L/10'	212	236	321	406	547
Portata di punta prima ora a 40°C	L/60'	705	784	1063	1349	1820
Portata in continuo a 40°C	L/h	592	658	890	1132	1527
Portata di punta a 45°C	L/10'	182	202	275	348	469
Portata di punta prima ora a 45°C	L/60'	604	672	911	1156	1560
Portata in continuo a 45°C	L/h	507	564	763	970	1309
Portata di punta a 60°C	L/10'	105	117	161	209	272
Portata di punta prima ora a 60°C	L/60'	345	384	549	689	913
Portata in continuo a 60°C	L/h	288	320	465	576	769
Massima potenza scambiabile	kW	23	23	31	39	53

